

PN

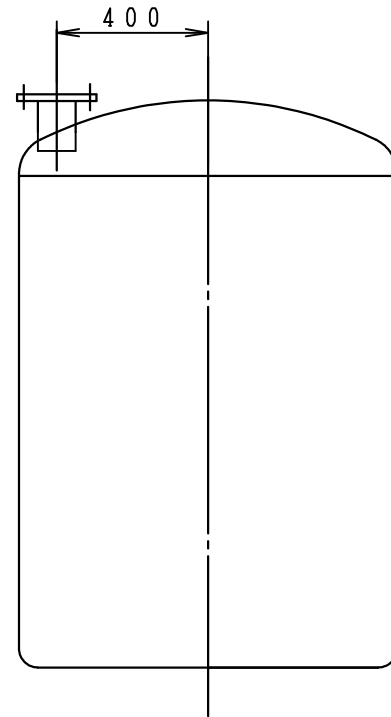
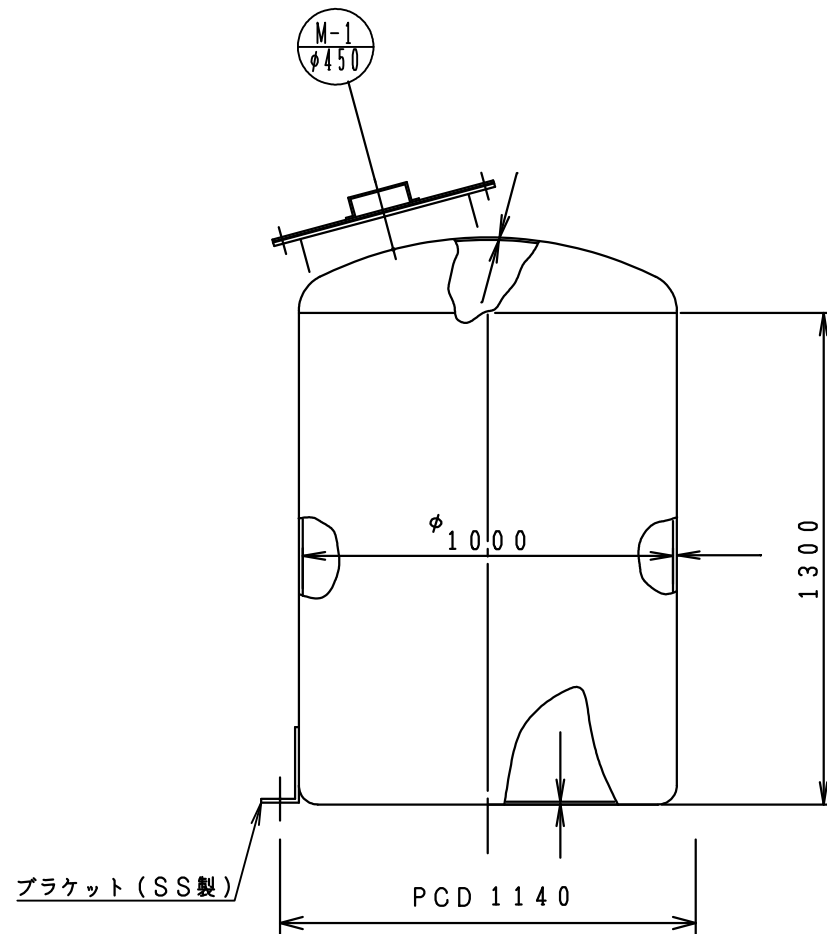
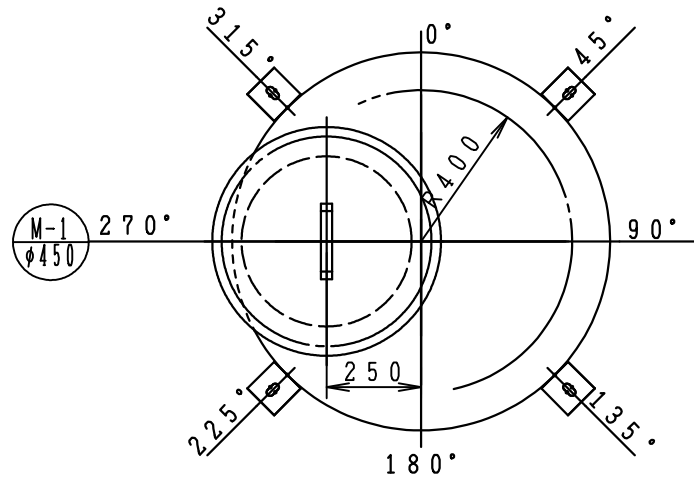
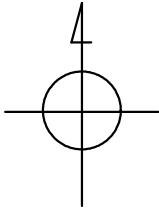


図 面 来 歴				
NO.	年月日	記号	来 歴	記入者

ノ ズ ル 表				
記号	名 称	口 径	フランジ規格	備 考
N-1			JIS10K	
N-2				
N-3				
N-4				
N-5				
N-6				
N-7			JIS10K	
M-1	マンホール	φ450	—	

仕 様	
名 称	
寸 法	φ 1000 × H 1300
公称容量	1 m ³
材 質	FRP
底部支持方法	底部全面支持

設 計 条 件	
液体名称	
濃 度	
比 重	
温 度	常 温
圧 力	大気圧
水平震度	

- 注 記
1. 特記無きノズル出は、100 mmとする。
 2. 本体は樹脂ナチュラル色とする。
 3. P. C. D. は設計条件により変わる場合があります。

廠	
廠	
名称	1 m ³ 標準寸法図
日付	2006.11.15
縮尺	1/20
1 基	
図番	CBSTK1
REV	△ 0
中央防蝕工業株式会社	